

产品说明

MY7182是一款专为LED扫描屏设计，集成138译码电路及8个功率开关，内建消影功能的控制芯片。MY7182内部集成电荷吸收功能，可以消除扫描屏的鬼影现象，同时也能改善因为LED短路、漏电所造成的毛毛虫现象。MY7182有8个功率开关，每个功率开关的导通电阻为100mΩ，最大输出峰值电流为2.5A。

MY7182SC采用SOP16的封装型式^(*)。

^(*)因为受SOP16封装最大功率限制，最大输出电流及扫描数会因不同温度环境而改变。

产品特点

- ◆ 集成138译码电路
- ◆ 集成8个功率开关
- ◆ 鬼影消除功能
- ◆ 改善LED短路、漏电所造成的毛毛虫现象
- ◆ 单通道最大输出峰值电流2.5A
- ◆ 单通道100mΩ的导通电阻
- ◆ 低工作电流(I_{DD})
- ◆ 采用SOP16封装

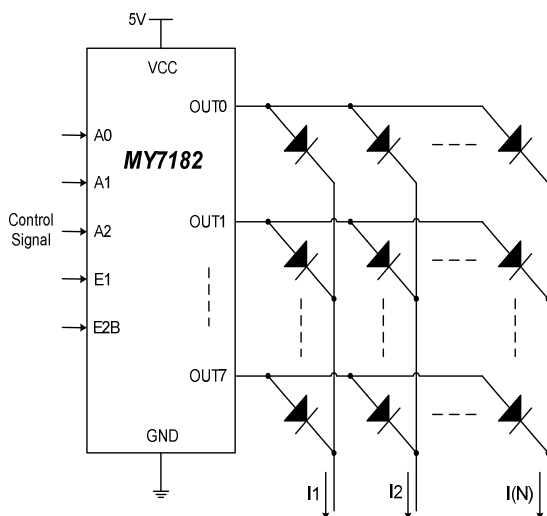
应用

- 一般室内及户外LED显示板
- LED扫描屏

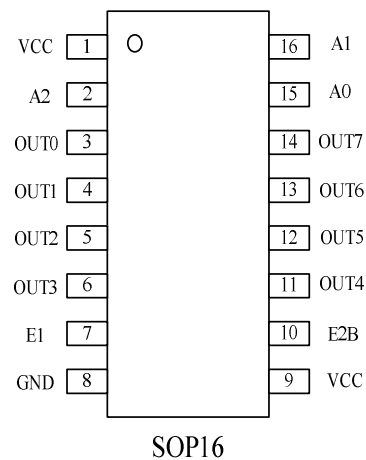
下单资讯

编号	封装资讯	
MY7182SC	SOP16-150mil-1.27mm	2500 pcs/Reel

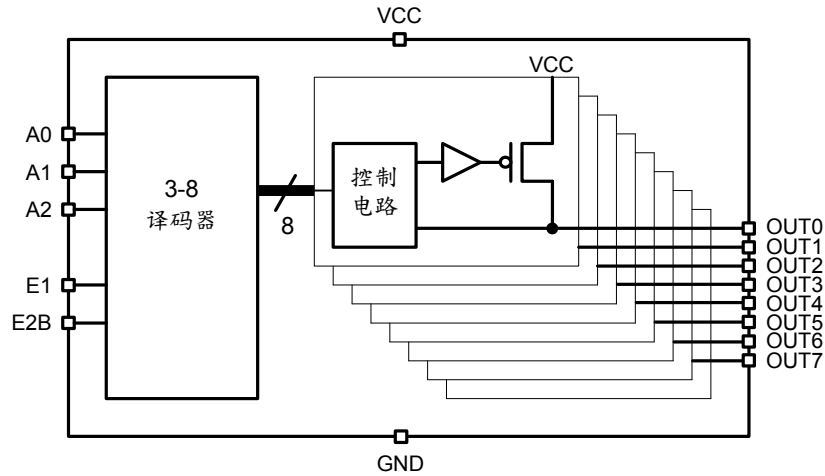
典型应用图



脚位图



功能模块图



管脚说明

编号	名称	功能说明
3~6, 11~14	OUT0~OUT7	功率开关输出
2, 15, 16	A0~A2	数据输入
7, 10	E1, E2B	使能控制, E1 高态有效, E2B 低态有效
1, 9	VCC	电源
8	GND	地

真值表

输入					输出							
E1	E2B	A2	A1	A0	OUT7	OUT6	OUT5	OUT4	OUT3	OUT2	OUT1	OUT0
L	X	X	X	X	D	D	D	D	D	D	D	D
X	H	X	X	X	D	D	D	D	D	D	D	D
H	L	L	L	L	D	D	D	D	D	D	D	H
H	L	L	L	H	D	D	D	D	D	D	H	D
H	L	L	H	L	D	D	D	D	D	H	D	D
H	L	L	H	H	D	D	D	D	H	D	D	D
H	L	H	L	L	D	D	D	H	D	D	D	D
H	L	H	L	H	D	D	H	D	D	D	D	D
H	L	H	H	L	D	H	D	D	D	D	D	D
H	L	H	H	H	H	D	D	D	D	D	D	D

H:高电平; L:低电平; X:高电平或低电平; D:消影电压

极限参数 (Ta=25°C, Tj(max) = 150°C)

特性	代表符号	最大限定范围	单位
电源电压	VCC	-0.3 ~ 7.0	V
输入端电压	A0, A1, A2, E1, E2B	-0.3 ~ VCC+0.3	V
输出端电压	OUT0 ~OUT7	-0.3 ~ 7.0	V
输出电流	Io	2.5	A
热阻值(On Single-Layers PCB)	Rth(j-a)	110.6	°C/W
IC 工作时的环境温度	Top	-40 ~ 85	°C
IC 储存时的环境温度	Tstg	-55 ~ 150	°C

(1) 操作在这些规定值之上也许会造成元件永久的损伤。在绝对的最大条件之下延长操作期限也许会降低元件的可靠性。这些仅是部分的规定值，并且不支持在规格之外的其他条件的功能操作。

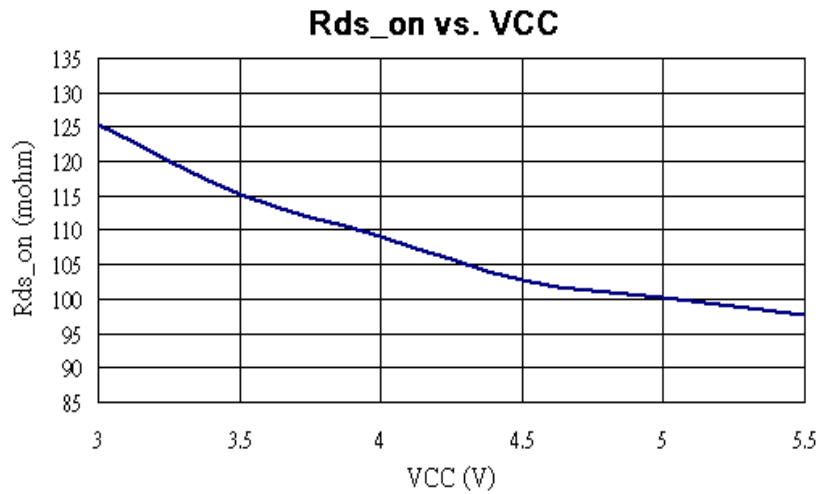
(2) 所有电压值是以接地端做为参考点。

电气参数 (Ta = 25°C unless otherwise noted)

特性	代表符号	量测条件	最小值	一般值	最大值	单位
电源电压	VCC		3	—	5.5	V
芯片消耗电流	IDD1	VCC =5V	—	—	0.3	mA
高电平准位	VIH	CMOS 逻辑准位	0.7VCC	—	VCC	V
低电平准位	VIL	CMOS 逻辑准位	GND	—	0.3VCC	
开关导通电阻	Rds_on	VCC=5V	—	100	—	mΩ
输出电流 ^{*1}	Io	VCC=5V	—	2	2.5	A
开关打开时间	T _{ON}	VCC=5V	—	50	—	ns
开关关闭时间	T _{OFF}	VCC=5V	—	200	—	

^{*1} 因为受 SOP16 封装最大功率限制,最大输出电流会因不同温度环境而改变。

开关内阻与操作电压关系图



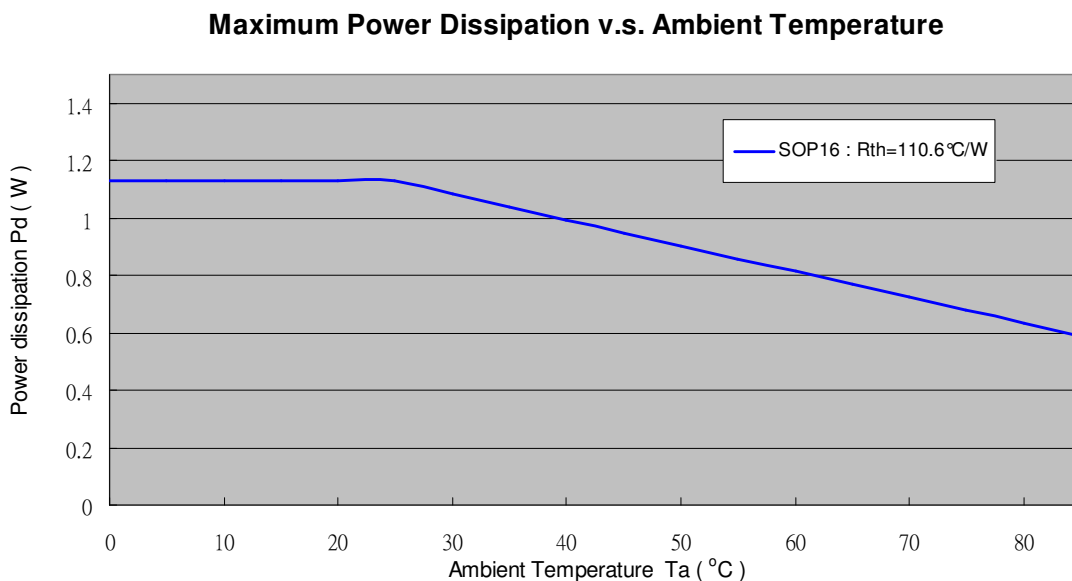
封装散热功率

芯片的实际消耗功率由此公式决定： $PD(\text{practical}) = V_{cc} \times I_{DD} + V_{cc} \times I_o$

为了在安全的条件下操作，芯片的功率消耗必须小于最大容许功率，而这功率是由环境温度以及封装型式所决定，最大功率消耗的公式如下：

$$PD (max) = \frac{T_j(max)(\text{C}) - T_a(\text{C})}{R_{th(j-a)}(\text{C/Watt})}$$

PD(最大值)会随着环境温度上升而下降，因此需要根据封装型式和环境温度小心的设计操作条件，下面的图表描述最大消耗功率和环境温度的关系：

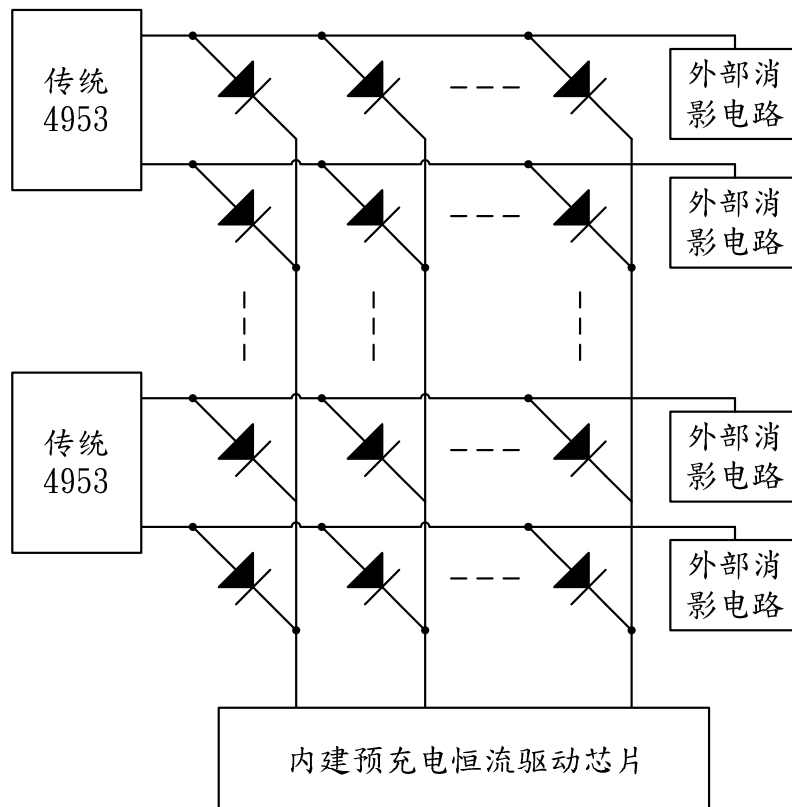


应用说明

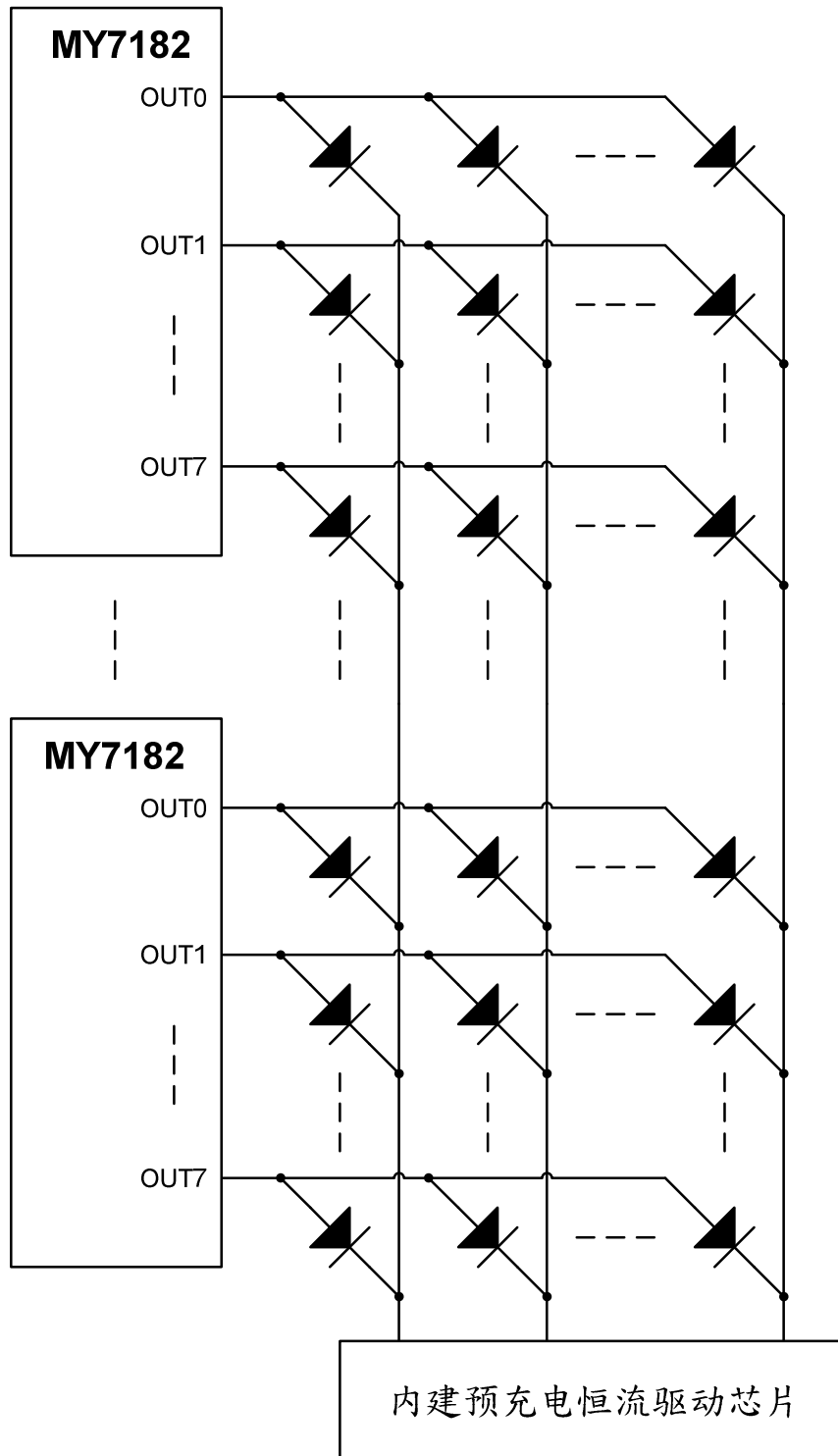
MY7182 内建 8 个 100 mΩ 的功率开关及 3-8 译码器，A0、A1、A2、E1、E2B 信号进入芯片后经过译码及数字控制电路处理后，产生对应的数字信号控制功率开关的栅极端；当关闭其中一个开关时，内建的消除鬼影电路会针对输出端的寄生电容放电，以达成消除鬼影的功效。

取代传统外部消影电路

传统 LED 扫瞄显示屏使用传统 4953 来做每一扫瞄行的控制开关，为了消除扫瞄屏在高刷新所产生的鬼影，在每一个扫瞄行都需要使用外部消影电路来消除鬼影现象，如下图所示，不仅增加了 PCB 布局的复杂度及面积，而且当有 LED 短路时，这外部消影电路还会造成毛毛虫现象。

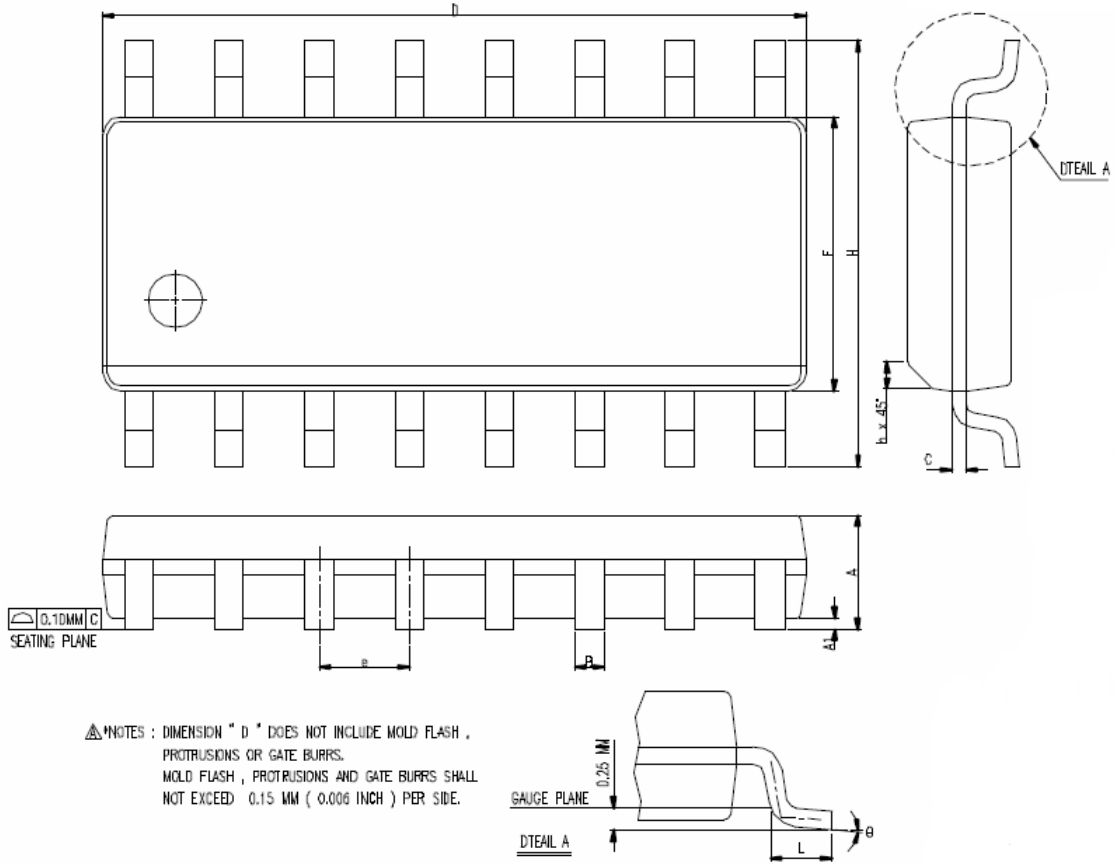


使用了内建消影电路的 MY7182，则不需要外部消影电路，就可以将上行鬼影消除，若要将整屏的鬼影完全消除，必须搭配内建预充电功能的恒流驱动芯片，才能有效将下行鬼影一并解决。而且 MY7182 的消影控制功能，还能减轻因 LED 短路而产生的毛毛虫现象。MY7182 整合了 8 通道的控制开关，在多扫描显示屏应用可以降低 PCB 布局的复杂度及面积。



封装示意图

SOP16-150mil-1.27mm



SYMBOL	DIMENSION IN MM		DIMENSION IN INCH	
	MIN.	MAX.	MIN.	MAX.
A	1.35	1.75	0.0532	0.0688
A1	0.10	0.25	0.0040	0.0098
B	0.33	0.51	0.013	0.020
C	0.19	0.25	0.0075	0.0098
e	1.27 BSC		0.050 BSC	
D	9.80	10.00	0.3859	0.3937
H	5.80	6.20	0.2284	0.2440
E	3.80	4.00	0.1497	0.1574
L	0.40	1.27	0.016	0.050
h	0.25	0.50	0.0099	0.0196
ø	Ø	Ø	Ø	Ø
JEDEC	MS-012 (AC)			

这里列出的产品是设计用于普通电子产品的应用，例如电器、可视化设备、通信产品等等。因此，建议这些产品不应该用于医疗设施、手术设备、航天器、核电控制系统、灾难/犯罪预防设备等类似的设备。这些产品的错误使用可能直接或间接导致威胁到人们的生命或者导致伤害或财产损失。

明阳半导体将不负任何因这些产品的错误使用而导致的责任。任何人若购买了这里所描述的任何产品，并含有上述意图或错误使用，应自负全责与赔偿。明阳半导体与它的通路商及所有管理者和员工必捍卫己方抵御所有索赔、诉讼，及所有因上述意图或操作而衍生的损坏、成本、及费用。