



深圳市远志电子有限公司

LED 恒流驱动芯片

YZ5026BF/BFG/BPG

一、概述：

YZ5026 是专为LED显示面板设计的驱动IC，它内建的CMOS位移寄存器与锁存功能，可以将串行的输入数据转换成平行输出数据格式。YZ5026 提供 16 个电流源，可以在每个输出端口提供 3—45mA 恒定电流量以驱动LED；且当环境发生变化时，对其输出电流影响很小。同时可以选用不同阻值 (R_{EXT}) 的外接电阻来调整YZ5026 各输出端口的电流大小，因此，可精确地控制 LED 的发光亮度。也可以在每个输出端口串接多个LED。

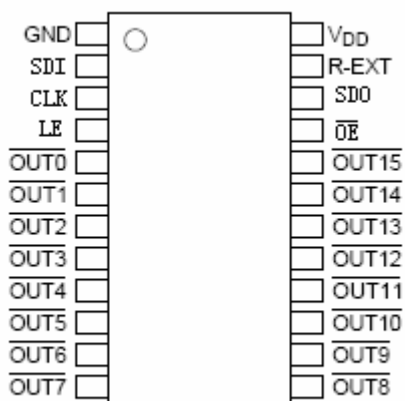
二、特色说明：

1. 16 个恒流源输出通道
2. 电流输出大小不因输出端负载电压变化而变化
3. 恒流电流范围值，3—45mA@VDD=5V；3—30mA@VDD=3.3V
4. 极为精确的电流输出值，通道间最大误差： $< \pm 2.5\%$ ，芯片间最大误差： $< \pm 3\%$
5. 通过调节外部电阻，可设定电流输出值
6. 高达 25MHz 时钟频率
7. 工作电压：3.3V~5V
8. 兼容聚积公司的 MBI5026，东芝的 TB62726
9. 封装形式：SSOP24

三、应用：

1. LED 照明
2. 广告屏

四、封装示意图

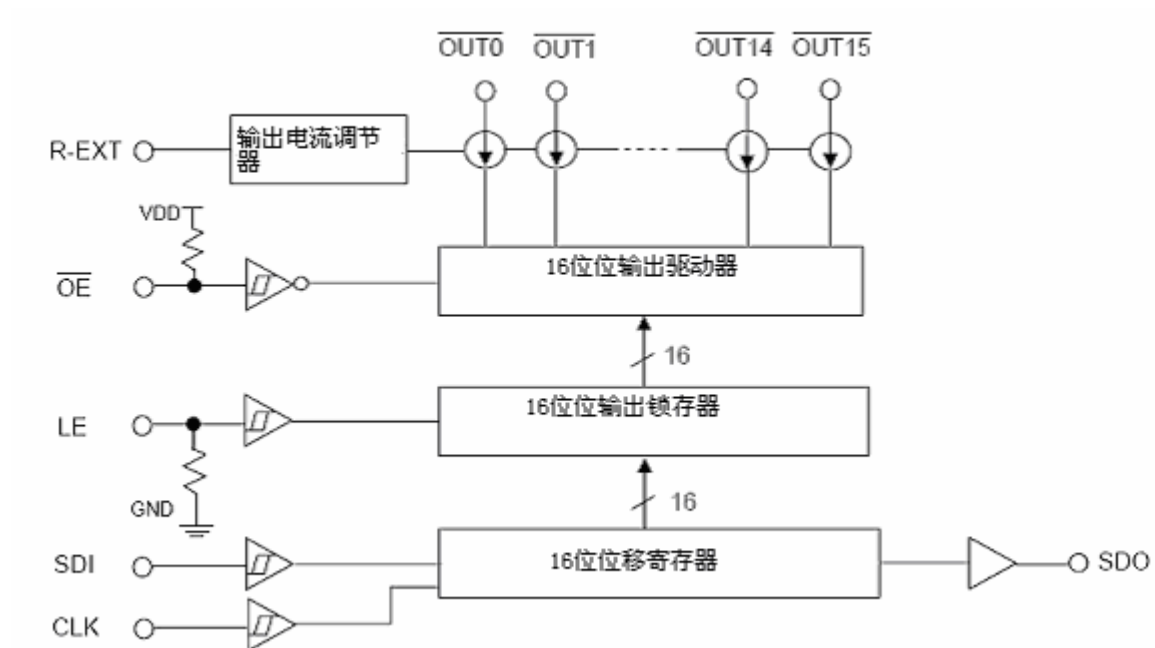


SSOP24

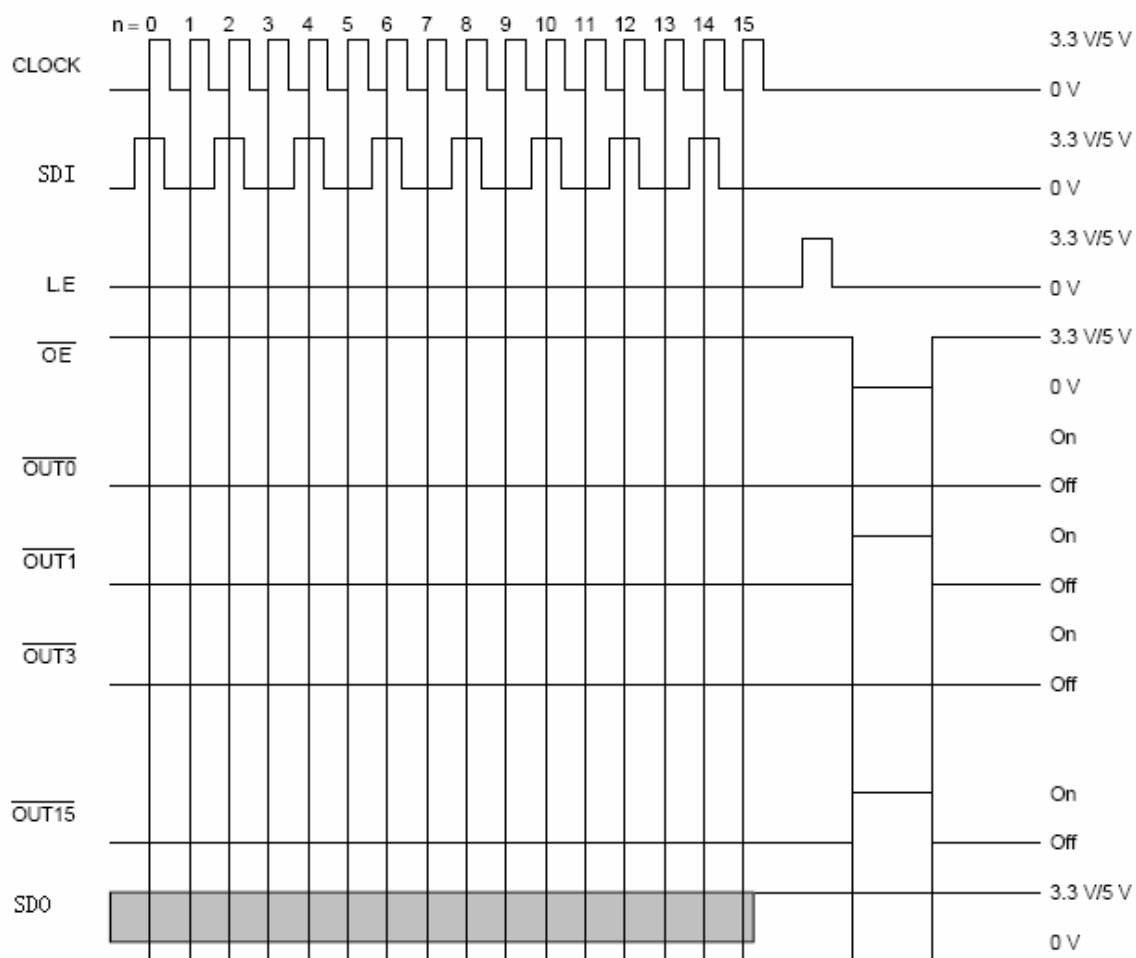
五、管脚说明

名称	功能说明
GND	控制逻辑及驱动电流的接地端
SDI	串行数据输入端
CLK	时钟信号的输入端；时钟上升沿时移位数据
LE	数据锁存控制端。当 LE 是高电平时，串行数据会被传入至输出锁存器；当 LE 是低电平时，资料会被锁存
OUT0 ~ OUT15	恒流源输出端
OE	输出使能控制端。当 OE 是低电平时，即会启动 OUT0 ~ OUT15 输出；当 OE 是高电平时，OUT0 ~ OUT15 输出会被关闭
SDO	串行数据输出端；可接至下一个芯片的 SDI 端口
R-EXT	连接外接电阻的输入端；此外接电阻可设定所有输出通道的输出电流
VDD	芯片电源

六、内部功能简单框图



七、时序图



八、真值表

CLK	LE	$\overline{\text{OE}}$	SDI	$\overline{\text{OUT0}} \dots \overline{\text{OUT7}} \dots \overline{\text{OUT15}}$	SDO
\uparrow	H	L	D_n	$\overline{D_n} \dots \overline{D_{n-7}} \dots \overline{D_{n-15}}$	D_{n-15}
\uparrow	L	L	D_{n-1}	不变	D_{n-14}
\uparrow	H	L	D_{n+2}	$\overline{D_{n+2}} \dots \overline{D_{n-5}} \dots \overline{D_{n-13}}$	D_{n-13}
\downarrow	X	L	D_{n+3}	$\overline{D_{n+2}} \dots \overline{D_{n-5}} \dots \overline{D_{n-13}}$	D_{n-13}
\downarrow	X	H	D_{n+3}	LED不亮	D_{n-13}

九、最大限定范围

特性	代表符号	最大限定范围	单位
电源电压	VDD	0 ~ 7.0	V
输入端电压	V_{IN}	-0.4 ~ VDD+0.4V	V
输出端电流	I_{OUT}	+65	mA
输出端承受电压	V_{DS}	-0.5 ~ +17.0	V
时钟频率	F_{CLK}	25	MHz
IC 工作时的环境温度	T_{opr}	-40 ~ +85	°C
IC 储存时的环境温度	T_{stg}	-55 ~ +150	°C

十、直流特性(VDD= 3.3V)

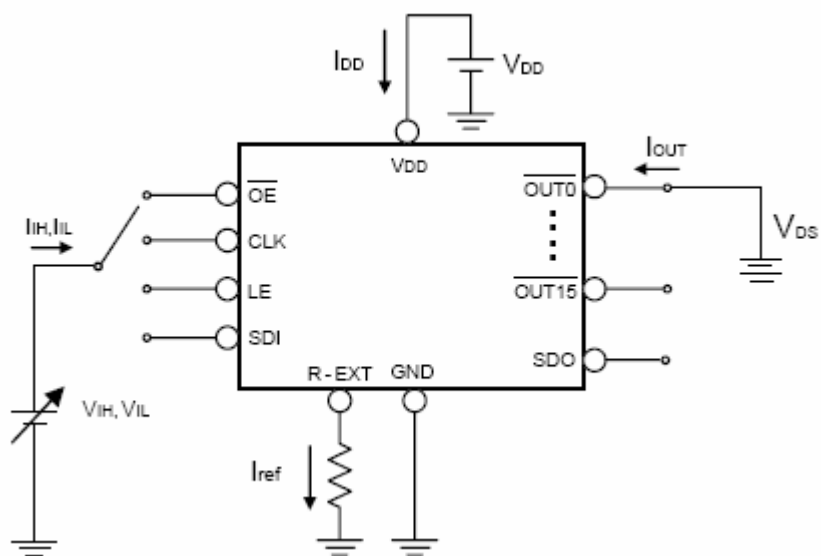
特性		代表符号	测量条件		最小值	一般值	最大值	单位
电源电压		VDD	—		3.0	3.3	3.6	V
输出端承受电压		V_{DS}	OUT0 ~ OUT15		-	-	17	V
SDO 输出端电流		I_{OUT}	参考直流特性的测试电路		3	-	30	mA
		I_{OH}	—		-	-	-8.2	mA
		I_{OL}	—		-	-	8.2	mA
输出 端电 压	输出高电平	V_{IH}	$T_a = -40 \sim 85$		$0.7 \cdot V_{DD}$	-	VDD	V
	输出低电平	V_{IL}	$T_a = -40 \sim 85$		GND	-	$0.3 \cdot V_{DD}$	V
输出端漏电流		I_{OH}	$V_{DS} = 17V$		-	-	0.5	μA
输出端电压		V_{OL}	$I_{OL} = +1mA$		-	-	0.4	V
		V_{OH}	$I_{OH} = -1mA$		4.6	-	-	V
输出端电流 1		I_{OUT1}	$V_{DS} = 1V$	$R_{ext} = 1860$	-	10	-	mA
输出电流误差		$d_{I_{OUT1}}$	$I_{OL} = 15mA$ $V_{DS} = 1.0V$	$R_{ext} = 1860$	-	-	$\pm 3\%$	
输出端电流 2		I_{OUT2}	$V_{DS} = 1.0V$	$R_{ext} = 744$	-	25	-	mA
输出电流误差		$d_{I_{OUT2}}$	$I_{OL} = 30mA$ $V_{DS} = 1.0V$	$R_{ext} = 744$	--	-	$\pm 3\%$	
输出电流误差/ V_{DS} 变化量		%/ V_{DS}	$V_{DS} = 1.0V \sim 3.0V$		-	$\pm 0.1\%$	-	%/V
输出电流误差/ V_{DD} 变化量		%/ V_{DD}	$V_{DD} = 3.0V \sim 3.6V$		-	$\pm 1\%$	-	%/V
Pull-up 电阻		$R_{IN(up)}$	OE		250	500	800	K Ω
Pull-down 电阻		$R_{IN(down)}$	LE		250	500	800	K Ω
IC 工作电流		$I_{DD(off)1}$	$R_{ext} = \text{未接}, \text{OUT0} \sim \text{OUT15} = \text{Off}$		-	1.8	5.0	mA
		$I_{DD(off)2}$	$R_{ext} = 1860\Omega, \text{OUT0} \sim \text{OUT15} = \text{Off}$		-	4.1	7.0	
		$I_{DD(off)3}$	$R_{ext} = 744\Omega, \text{OUT0} \sim \text{OUT15} = \text{Off}$		-	5.2	9.5	
		$I_{DD(on)1}$	$R_{ext} = 1860\Omega, \text{OUT0} \sim \text{OUT15} = \text{ON}$		-	4.5	7.0	
		$I_{DD(on)2}$	$R_{ext} = 744\Omega, \text{OUT0} \sim \text{OUT15} = \text{ON}$		-	5.4	8.5	

十一、 直流特性(VDD= 5.0V)

特性		代表符号	测量条件		最小值	一般值	最大值	单位
电源电压		VDD	—		4.5	5.0	5.5	V
输出端承受电压		V_{DS}	OUT0 ~ OUT15		-	-	17	V
SDO 输出端电流		I_{OUT}	参考直流特性的测试电路		3		45	mA
		I_{OH}	—		-	-	-8.2	mA
		I_{OL}	—		-	-	8.2	mA
输出 端电 压	输出高电平	V_{IH}	$T_a = -40 \sim 85$		$0.7 \cdot V_{DD}$	-	VDD	V
	输出低电平	V_{IL}	$T_a = -40 \sim 85$		GND	-	$0.3 \cdot V_{DD}$	V
输出端漏电流		I_{OH}	$V_{DS} = 17V$		-	-	0.5	μA
输出端电压		V_{OL}	$I_{OL} = +1mA$		-	-	0.4	V
		V_{OH}	$I_{OH} = -1mA$		4.6	-	-	V
输出端电流 1		I_{OUT1}	$V_{DS} = 1V$	$R_{ext} = 1246$	-	15	-	mA
输出电流误差		$d_{I_{OUT1}}$	$I_{OL} = 15mA$ $V_{DS} = 1.0V$	$R_{ext} = 1246$	-	-	$\pm 3\%$	
输出端电流 2		I_{OUT2}	$V_{DS} = 1.0V$	$R_{ext} = 620$	-	30	-	mA
输出电流误差		$d_{I_{OUT2}}$	$I_{OL} = 30mA$ $V_{DS} = 1.0V$	$R_{ext} = 620$	--	-	$\pm 3\%$	
输出电流误差/ V_{DS} 变化量		%/ V_{DS}	$V_{DS} = 1.0V \sim 3.0V$		-	$\pm 0.1\%$	-	%/V
输出电流误差/ V_{DD} 变化量		%/ V_{DD}	$V_{DD} = 4.5V \sim 5.5V$		-	$\pm 1\%$	-	%/V
Pull-up 电阻		$R_{IN(up)}$	OE		250	500	800	K Ω
Pull-down 电阻		$R_{IN(down)}$	LE		250	500	800	K Ω
IC 工作电流		$I_{DD(off)1}$	$R_{ext} = \text{未接}, OUT0 \sim OUT15 = \text{Off}$		-	2.5	5.0	mA
		$I_{DD(off)2}$	$R_{ext} = 1240\Omega, OUT0 \sim OUT15 = \text{Off}$		-	4.5	7.0	
		$I_{DD(off)3}$	$R_{ext} = 620\Omega, OUT0 \sim OUT15 = \text{Off}$		-	6	9.0	
		$I_{DD(on)1}$	$R_{ext} = 1240\Omega, OUT0 \sim OUT15 = \text{ON}$		-	5.2	8.5	
		$I_{DD(on)2}$	$R_{ext} = 620\Omega, OUT0 \sim OUT15 = \text{ON}$		-	6.5	9.5	

注： T_a 为环境温度

十二、 直流特性的测试电路



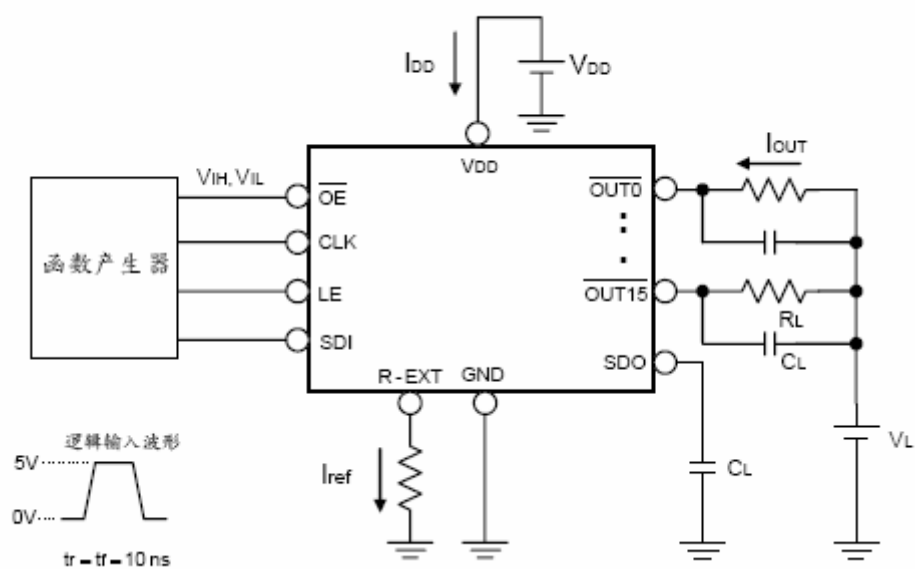
十三、 动态特性($V_{DD}= 3.3V$)

特性		代表符	测量条件	最小值	一般值	最大值	单位
延迟时间 (低电平到高电平)	CLK—OUT	t_{pLH1}	$V_{DD}=3.3V$ $V_{OS}=1.0V$ $V_{IH}=V_{DD}$ $V_{IL}=GND$ $R_{ext}=830$ $V_L=3V$ $R_L=100$ $C_L=10pF$	--	80	100	ns
	LE—OUT	t_{pLH2}		--	80	100	ns
	OE—OUT	t_{pLH3}		--	115	135	ns
	CLK—SDO	t_{pLH}		--	20	40	ns
延迟时间 (高电平到低电平)	CLK—OUT	t_{pHL1}		--	80	100	ns
	LE—OUT	t_{pHL2}		--	80	100	ns
	OE—OUT	t_{pHL3}		--	115	135	ns
	CLK—SDO	t_{pHL}		--	20	40	ns
电流输出上升沿时间		t_{or}	--	160	180	ns	
电流输出下降沿时间		t_{of}	--	70	90	ns	

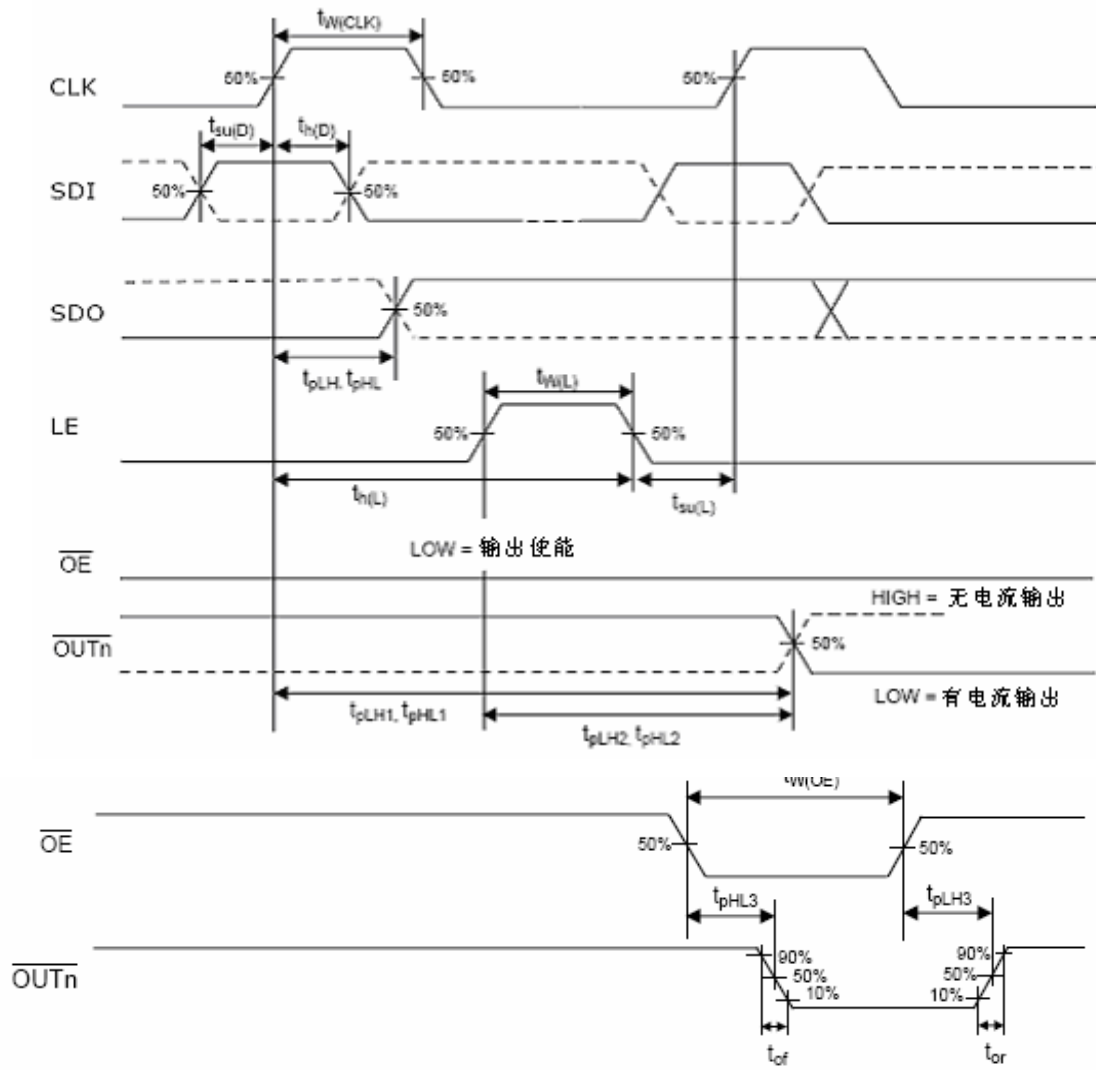
十四、 动态特性($V_{DD}= 5.0V$)

特性		代表符	测量条件	最小值	一般值	最大值	单位
延迟时间 (低电平到高电平)	CLK—OUT	t_{pLH1}	$V_{DD}=5.0V$ $V_{OS}=1.0V$ $V_{IH}=V_{DD}$ $V_{IL}=GND$ $R_{ext}=830$ $V_L=4.5V$ $R_L=100$ $C_L=10pF$	--	80	100	ns
	LE—OUT	t_{pLH2}		--	80	100	ns
	OE—OUT	t_{pLH3}		--	115	135	ns
	CLK—SDO	t_{pLH}		--	20	40	ns
延迟时间 (高电平到低电平)	CLK—OUT	t_{pHL1}		--	80	100	ns
	LE—OUT	t_{pHL2}		--	80	100	ns
	OE—OUT	t_{pHL3}		--	115	135	ns
	CLK—SDO	t_{pHL}		--	20	40	ns
电流输出上升沿时间		t_{or}	--	160	180	ns	
电流输出下降沿时间		t_{of}	--	70	90	ns	

十五、 动态特性的测试电路



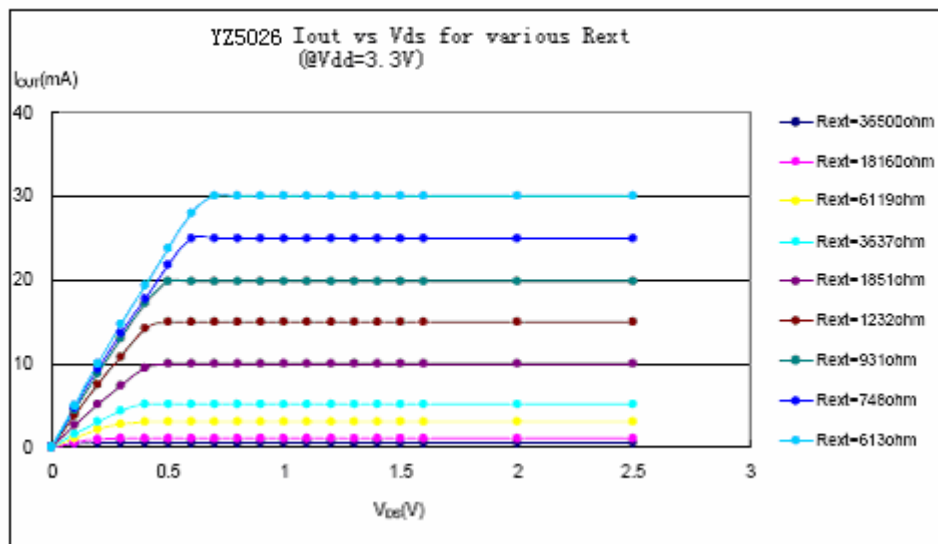
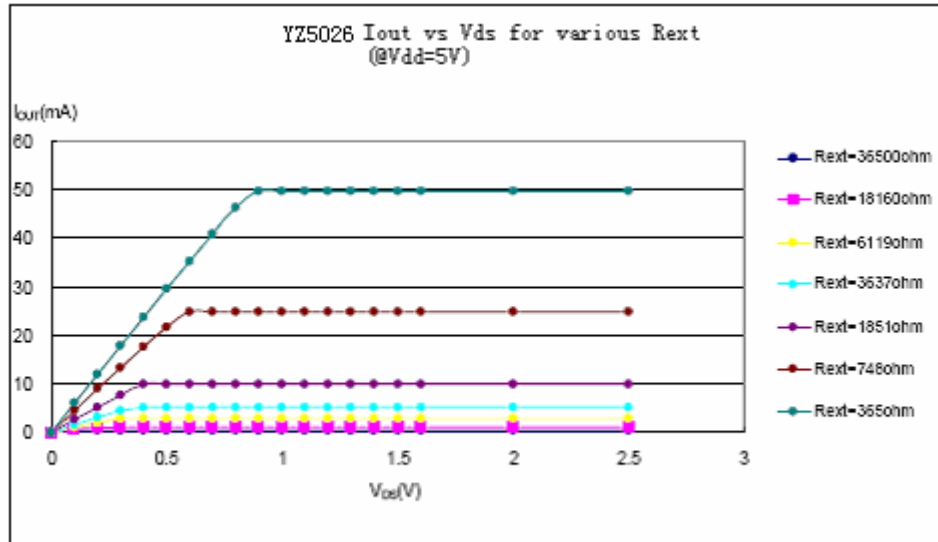
十六、 时序的波形图



十七、应用信息

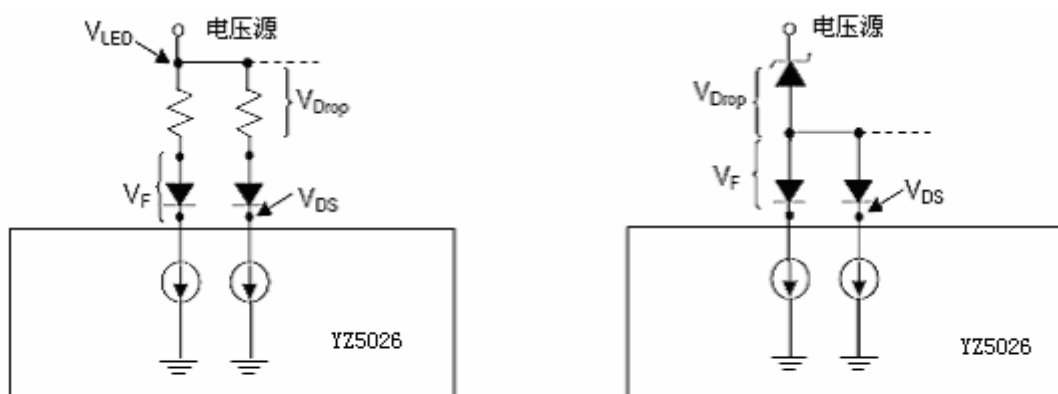
将 YZ5026 应用于 LED 面板设计上时,通道间甚至芯片间的电流,差异极小。此源自于 YZ5026 的优异特性:

1. 通道间的最大电流误差小于 $\pm 3\%$, 而芯片间的最大电流误差小于 $\pm 6\%$ 。
2. 当负载端电压 (V_{DS}) 变化时, 其输出电流的稳定性不受影响, 如下图所示。



十八、 负载端供应电压 (V_{LED})

为使封装体散热能力达到最佳化，建议输出端电压 (V_{DS}) 的最佳工作范围是 $0.4V \sim 0.8V$ (依据 $I_{OUT} = 3 \sim 45mA$)。如果 $V_{DS} = V_{LED} - V_F$ 且 $V_{LED} = 5V$ 时，此时过高的输出端电压 (V_{DS}) 可能会导致 $P_D(Act) > P_D(max)$ ；在此状况，建议尽可能使用较低的 V_{LED} 电压供应，可用外串电阻或稳压管当做 V_{Drop} ，此可导致 $V_{DS} = (V_{LED} - V_F) - V_{Drop}$ ，达到降低输出端电压 (V_{DS}) 之效果。外串电阻或稳压管的应用图可参阅下图。



十九、 调整输出电流

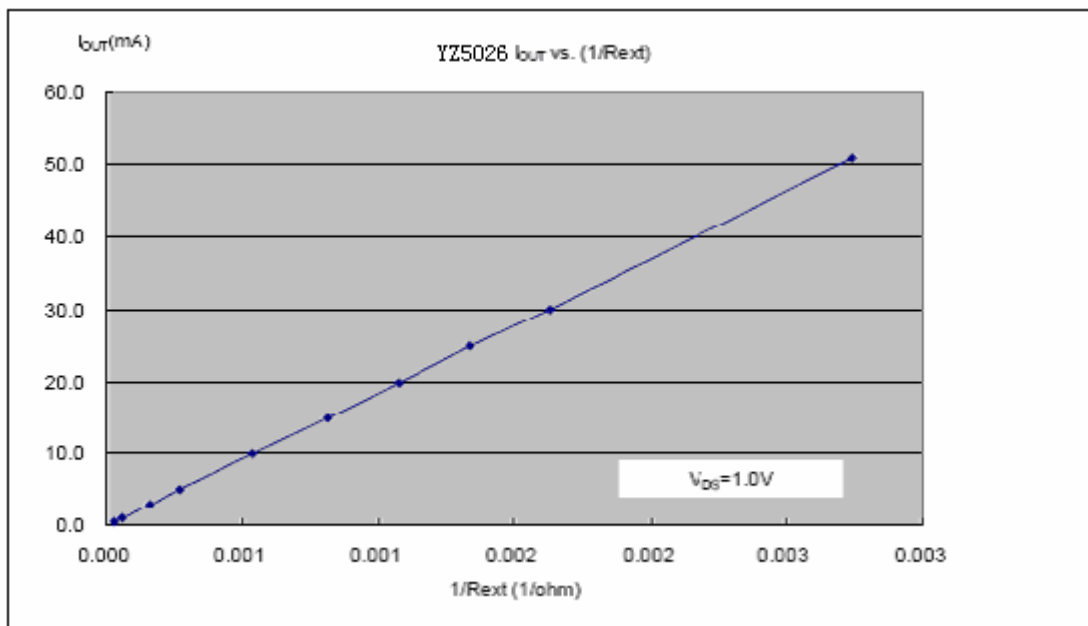
如下图所示，由外接一个电阻(R_{EXT})调整输出电流(I_{OUT})，套用下列公式可计算出输出电流值：

$$V_{R-EXT}=1.27V$$

$$I_{OUT1}=V_{R-EXT}*(1/R_{EXT})*15$$

$$R_{EXT}=(V_{R-EXT}/I_{OUT1})*15$$

公式中的 V_{R-EXT} 是指R-EXT端的电压值， R_{EXT} 是指外接至R-EXT端的电阻值。当电阻值是 744 Ω ，通过公式计算可得输出电流值 25mA；当电阻值是 1860 Ω 时，输出的电流则为 10mA。



二十、 封装散热功率(P_D)

封装的最大散热功率是由公式：

$$P_{D(max)} = \frac{(T_j - T_a)}{R_{th(j-a)}} \text{ 来决定的}$$

当 16 个通道完全打开时,实际功耗为：

$$P_{D(act)} = I_{DD} * V_{DD} + I_{OUT} * Duty * V_{DS} * 16$$

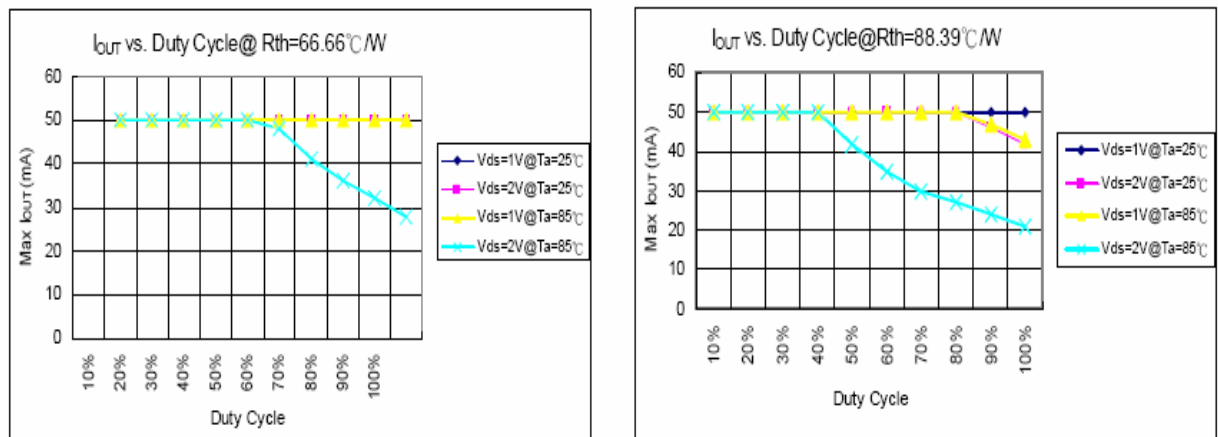
实际功耗必须小于最大功耗,即 $P_{D(act)} < P_{D(max)}$, 为了保持 $P_{D(act)} < P_{D(max)}$, 输出的最大电流与占空比的关系为：

$$I_{OUT} = \frac{[(T_j - T_a) / R_{th(j-a)} - I_{DD} * V_{DD}]}{V_{DS} * Duty * 16}$$

其中 T_j 为IC的工作温度, T_a 为环境温度, V_{DS} 为稳流输出端口电压, $Duty$ 为

占空比, $R_{th(j-a)}$ 为封装的热阻。

下图为最大输出电流与占空比的关系：



如果需要更大的输出电流 I_{OUT} ,则需要加一定的散热片,其计算公式为：

$$\text{由 } \frac{1}{R_{th(j-a)}} + \frac{1}{R_{fc}} = \frac{P_{D(act)}}{T_j - T_a} \text{ 得:}$$

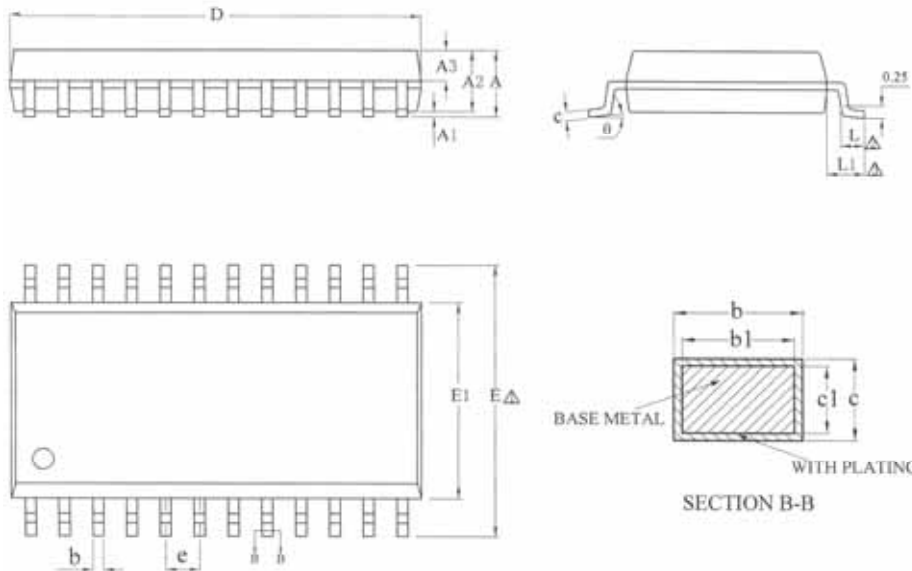
$$R_{fc} = \frac{R_{th(j-a)} * (T_j - T_a)}{P_{D(act)} * R_{th(j-a)} - T_j + T_a}$$

其中 $P_{D(act)} = I_{DD} * V_{DD} + I_{OUT} * Duty * V_{DS} * 16$

因此如果要输出更大的电流 I_{OUT} ,由上面公式可以计算出必须给IC加热阻为 R_{fc} 的散热片。

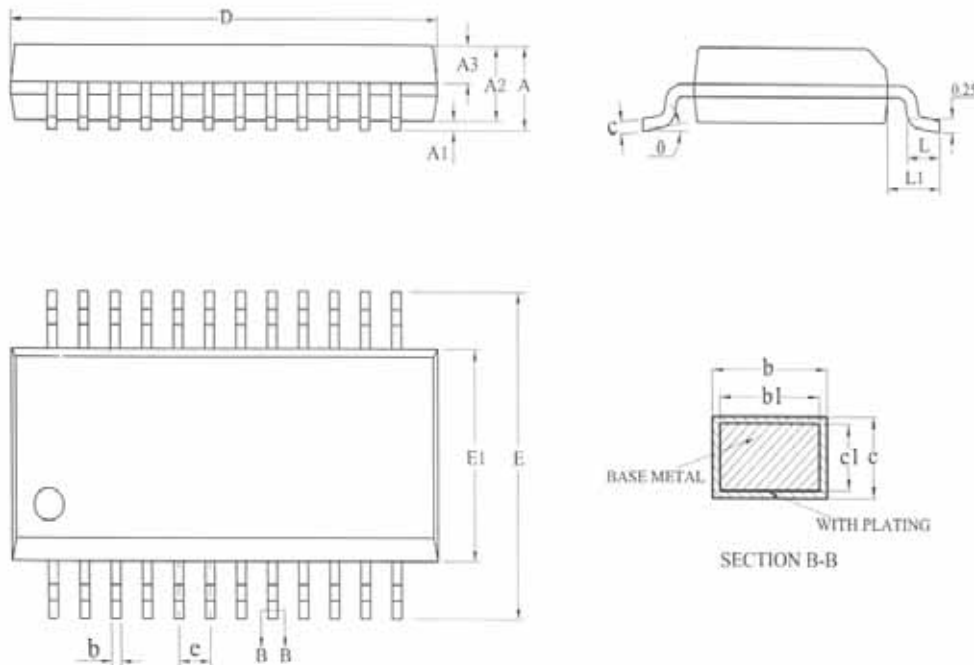
二十一、 封装示意图

1、 YZ5026BF/BFG 封装格式为：SSOP24L (1.0-D1.80) (单位：mm)



SYMBOL	MILLIMETER		
	MIN	NOM	MAX
A	—	—	2.20
A1	0.10	—	0.30
A2	1.70	1.80	1.90
A3	0.62	0.82	0.92
b	0.39	—	0.47
b1	0.38	0.40	0.43
c	0.15	—	0.20
c1	0.14	0.15	0.16
D	12.80	13.00	13.20
E	8.20	8.40	8.60
E1	5.80	6.00	6.20
e	1.00BSC		
L	0.60	0.70	0.80
L1	1.20BSC		
theta	0	—	8°
L/中载体尺寸 (mil)	160*170		

2、 YZ5026BPG 封装格式为：SSOP24L (0.635-D1.40) (单位：mm)



SYMBOL	MILLIMETER		
	MIN	NOM	MAX
A	—	—	1.77
A1	0.08	0.18	0.28
A2	1.20	1.40	1.60
A3	0.55	0.65	0.75
b	0.23	—	0.33
b1	0.22	0.25	0.28
e	0.21	—	0.26
c1	0.19	0.20	0.21
D	8.45	8.65	8.85
E	5.80	6.00	6.20
E1	3.70	3.90	4.10
e	0.635BSC		
L	0.50	0.65	0.80
L1	1.05BSC		
theta	0	—	8°