

CHIPONE

集创北方

ICN2037

(16 路双缓存恒流输出 LED 驱动芯片)

概述

ICN2037 是一款专为 LED 显示屏设计的驱动 IC，采用 16 路恒流灌电流输出。ICN2037 集成了“Noise Free™”技术，具有极佳的抗干扰特性，使恒流及低灰效果不受 PCB 板的影响。并可选用不同的外挂电阻对输出级电流大小进行调节，精确控制 LED 的发光亮度。同时通过电流精确控制技术，可使片间误差低于±2.5%，通道间误差低于±3.0%。

ICN2037 集成了双缓存寄存器，在显示寄存器中 16bit 数据同时，还可以再继续存入 16bit 串行数据，相比通用恒流源芯片，刷新率可以提高 50%以上。

特性

- ◇ 16 路恒流灌电流输出
- ◇ 输出电流范围：
 - 3~45mA@V_{DD}=5V
 - 3~30mA@V_{DD}=3.3V
- ◇ 电流精度
 - 通道之间：±1.8%(典型值) ±3.0%(最大值)
 - 芯片之间：±1.5%(典型值) ±2.5%(最大值)
- ◇ 快速输出电流响应 \overline{OE} (最小值)：60ns@V_{DD}=5V
- ◇ I/O 施密特触发器输入
- ◇ 最大数据传输频率：30MHz
- ◇ 芯片工作电压：V_{DD}=3.3~6V
- ◇ 工作温度范围：-40~85°C
- ◇ 具有改善灯珠损坏功能
- ◇ 具有消隐功能
- ◇ 具有极佳的抗干扰能力和低灰度效果
- ◇ 改善因灯珠损坏产生的毛毛虫现象
- ◇ 集成双缓存，刷新率比通用恒流芯片提高 50%以上

封装

Shrink SOP

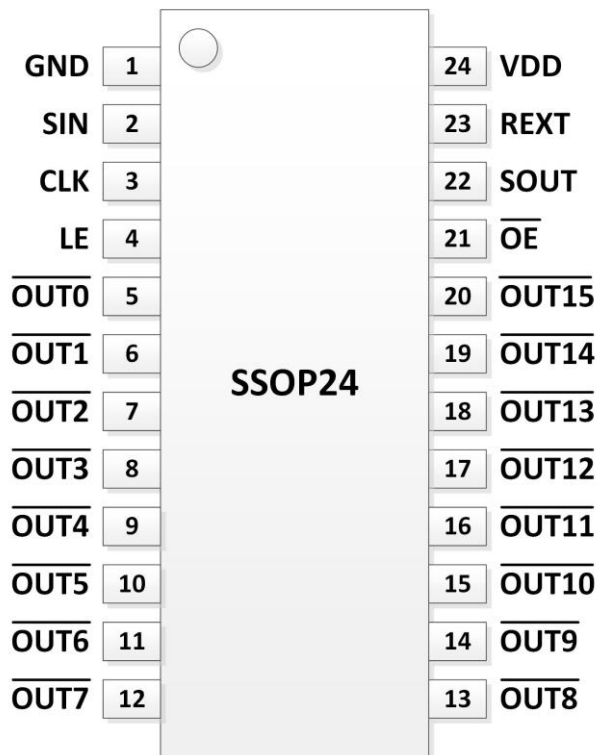


AP: SSOP24-P-150-0.635

ICN2037

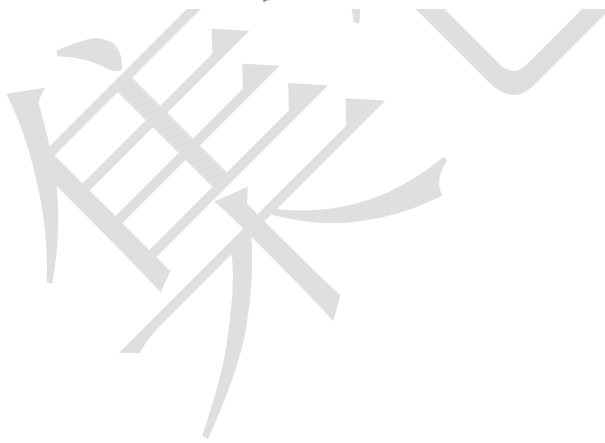
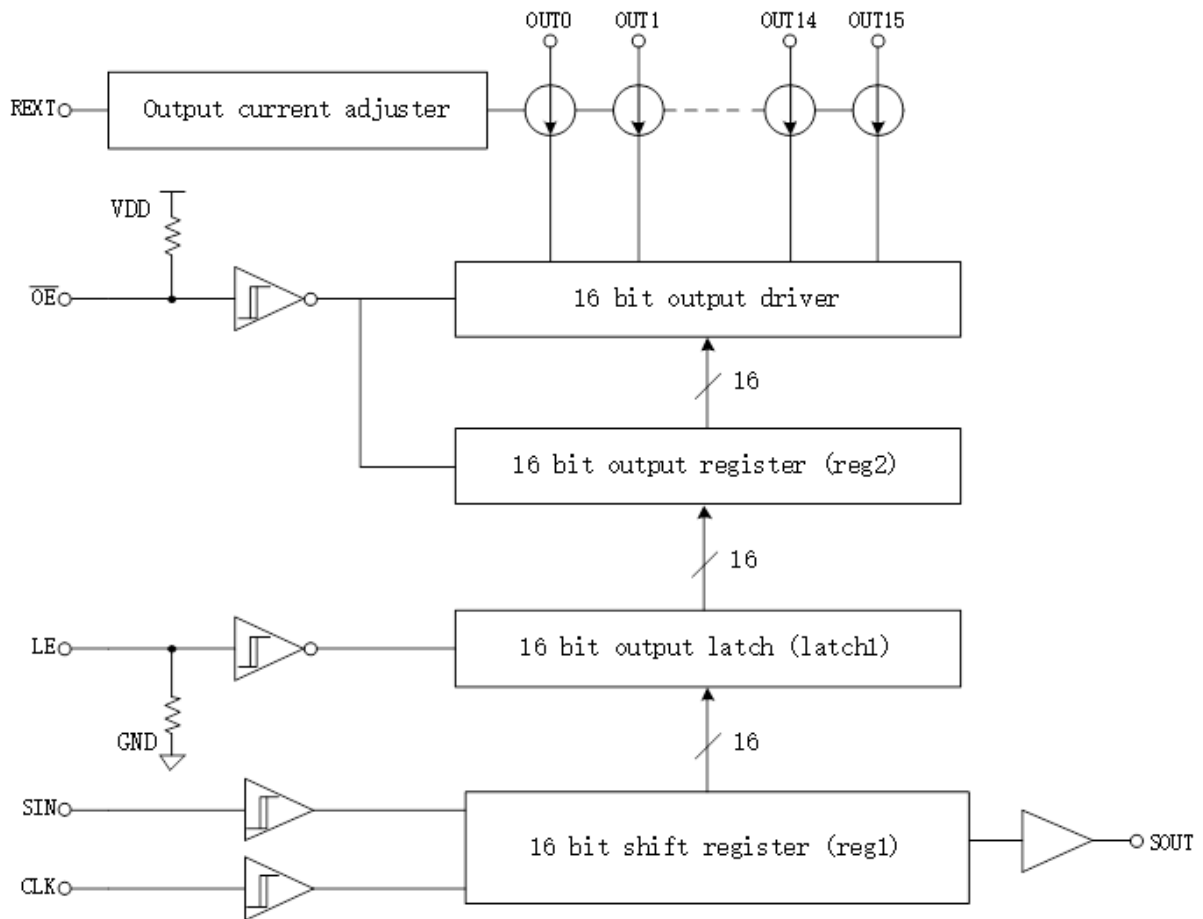
引脚说明

SSOP24-P-150-0.635

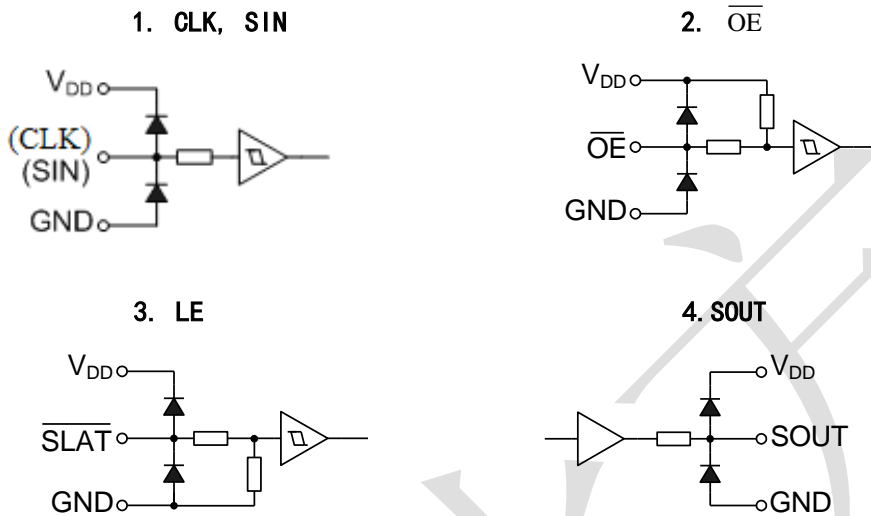


ICN2037 (SSOP24)		
Pin No.	Pin 名称	功能
1	GND	接地端
2	SIN	串行数据输入端
3	CLK	时钟信号输入端, 上升沿采样数据
4	LE	锁存信号输入端 LE 高电平时, 数据传入锁存器; LE 低电平时, 数据被锁存
5~20	OUT0 ~ OUT15	恒流灌电流输出端
21	OE	使能信号输入端 OE 高电平时, 关断 OUT0 ~ OUT15 OE 低电平时, 打开 OUT0 ~ OUT15
22	SOUT	串行数据输出端
23	R-EXT	外挂电阻输入端, 可调节输出端恒流值
24	VDD	电源输入端

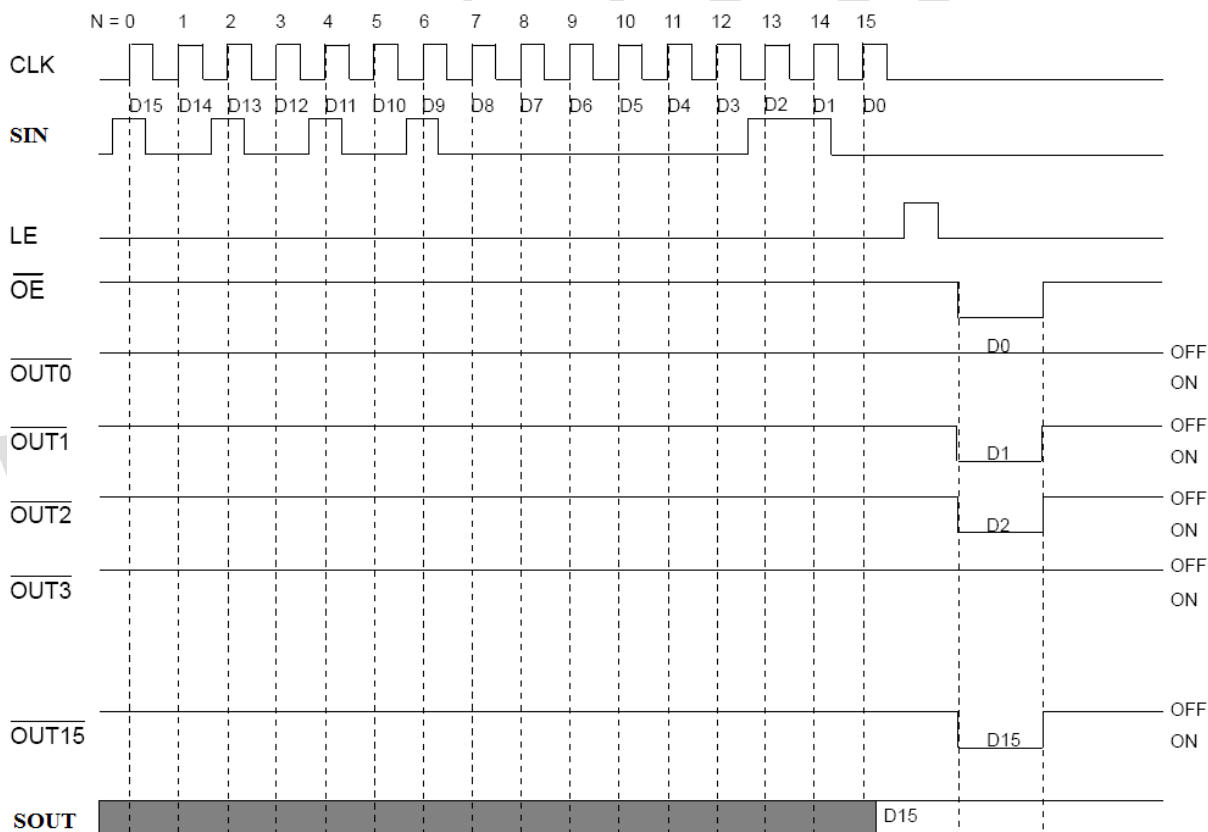
ICN2037 框图



I/O 等效电路



时序图



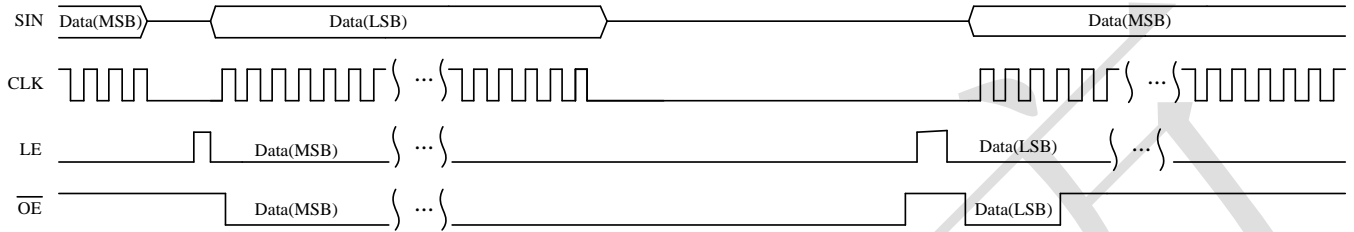
█ : don't care

Note 1: 当 LE 引脚设定为 L, 锁存电路保持数据; 当 LE 引脚设定为 H, 则锁存电路不保持数据, 数据直接输出。

当 \overline{OE} (GCLK) 引脚为 L 时, $\overline{OUT0}$ 到 $\overline{OUT15}$ 输出引脚将变为 ON 和 OFF 以响应数据; 设定 \overline{OE} (GCLK) 引脚为 H, 不论数据如何, 所有输出引脚将为 OFF。当 \overline{OE} (GCLK) 引脚为 L 时, 可以传送数据并 latch 数据

ICN2037 提高刷新率的原理

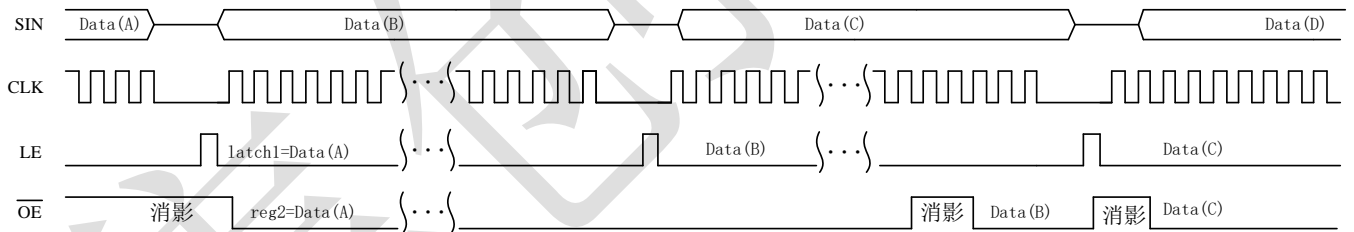
通用恒流源驱动芯片数据传送及数据显示时序图



通用恒流芯片数据传输及数据显示利用率低的原因:

1. 当显示一个高位数据的时候, 数据显示时间可能会远大于数据传输时间, 在数据显示多余的时间内不能进行数据传输。
2. 当显示一个低位数据的时候, 数据显示时间可能会远小于数据传输时间, 在数据传输多余的时间内不能进行数据显示。

ICN2037 数据传送及数据显示时序图



ICN2037 数据传送及数据显示时序见上图所示, data(A)和 data(C)为高位数据, data(B)和 data(D)为低位数据。将显示数据高低位按时间进行组合, 使显示高位数据多余时间可以利用起来进行数据传输, 或者说利用传数据的时间来进行高位的显示, 将传数据和显示数据完美的配合起来, 可以有效的提高显示刷新率, 基本步骤如下:

1. 当 data(A)传送完成后, 在 LE 上产生一个 latch 信号, 锁存 data(A)
2. 完成 data(A) 锁存后, \overline{OE} 由 1~>0, 寄存 data(A)并显示 data(A)
3. 在显示 data(A)的同时, 对 data(B)进行传送
4. data(B)传送完成后, 由 LE 产生 latch 信号, 锁存 data(B), 并接着传送 data(C)
5. 完成 data(A)的显示后, 寄存 data(B)并显示 data(B)
6. 完成 data(C)的传送, 完成 data(B)的显示
7. 寄存 data(C)和传送 data(D), (同步骤 1)

真值表

CLK	LE	\overline{OE}	SIN	$\overline{OUT0} \dots \overline{OUT7} \dots \overline{OUT15}$	SOUT
	H	L	D_n	$D_n \dots D_{n-7} \dots D_{n-15}$	D_{n-15}
	L	L	D_{n+1}	无变化	D_{n-14}
	H	L	D_{n+2}	$D_{n+2} \dots D_{n-5} \dots D_{n-13}$	D_{n-13}
	X	L	D_{n+3}	$D_{n+2} \dots D_{n-5} \dots D_{n-13}$	D_{n-13}
	X	H	D_{n+3}	OFF	D_{n-13}

最大工作范围 (Ta=25°C)

特性	符号	额定值	单位
电源电压	V_{DD}	0~7.0	V
输出电流	I_o	45	mA
输入电压	V_{IN}	-0.4~ $V_{DD}+0.4$	V
输出耐受电压	V_{OUT}	11V	
时钟频率	F_{CLK}	30	MHz
接地端电流	I_{GND}	+1000	mA
消耗功耗 (印刷电路板上, 25°C)	DN-type P_D	3.19	W
热阻抗	DN-type $R_{th(j-a)}$	39.15	°C/W
工作温度	T_{opr}	-40 ~ 85	°C
存储温度	T_{stg}	-55 ~ 150	°C

直流特性 (Ta=-40°C~85°C, 如不另外说明)

特性	符号	测试条件	最小值	典型值	最大值	单位
电源电压	V_{DD}	-	3.3	5	6.0	V
ON 时的输出电压	$V_{O(ON)}$	\overline{OUTn}	0.6	-	4	V
高电平逻辑输入电压	V_{IH}	-	0.7* V_{DD}	-	V_{DD}	V
低电平逻辑输入电压	V_{IL}	-	GND	-	0.3* V_{DD}	V
SOUT 高电平输出电流	I_{OH}	$V_{DD}=5V$	-	-	-1	mA
SOUT 低电平输出电流	I_{OL}	$V_{DD}=5V$	-	-	1	mA
恒流输出	I_o	\overline{OUTn}	0.5	-	45	mA

动态特性 ($V_{DD}=4.5\sim 5.5V$, $T_a=-40^{\circ}C\sim 85^{\circ}C$, 如不另外说明)

特性	符号	测试电路	测试条件	最小值	典型值	最大值	单位
串行数据传输频率	F_{CLK}	6	-	-	-	30	MHz
时钟脉冲宽度	t_{wCLK}	6	SCK=H 或者 L	20	-	-	ns
锁存脉冲宽度	t_{wLE}	6	LE=H	20	-	-	ns
使能脉冲宽度	t_{wOE}	6	$\overline{OE}=H$ 或者 L, $R_{EXT}=890\Omega$	60	-	-	ns
保持时间	t_{HOLD1}	6	-	5	-	-	ns
	t_{HOLD2}	6	-	5	-	-	ns
建立时间	t_{SETUP1}	6	-	5	-	-	ns
	t_{SETUP2}	6	-	5	-	-	ns
最大时钟上升时间	t_r	6	-	-	-	500	ns
最大时钟下降时间	t_f	6	-	-	-	500	ns

电气特性 ($V_{DD}=4.5\sim 5.5V$, $T_a=25^{\circ}C$, 如不另外说明)

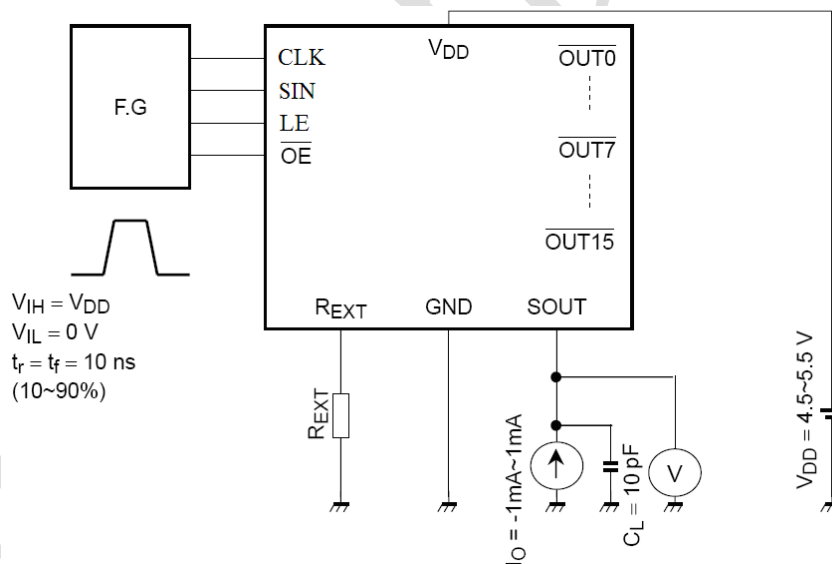
特性	符号	测试电路	测试条件	最小值	典型值	最大值	单位
高电平逻辑输出电压	V_{OH}	1	$I_{OH}=-1mA$, SOUT	$V_{DD}-0.4$	-	V_{DD}	V
低电平逻辑输出电压	V_{OL}	1	$I_{OH}=+1mA$, SOUT	-	-	0.4	V
高电平逻辑输入电流	I_{IH}	2	$V_{IN}=V_{DD}$, \overline{OE} , SIN, CLK	-	-	1	μA
低电平逻辑输入电流	I_{IL}	3	$V_{IN}=GND$, LE, SIN, CLK	-	-	-1	μA
电源电流	I_{DD1}	4	R_{ext} =未接, OUT off	-	2.5	5.0	mA
	I_{DD2}	4	$R_{ext}=1.24k\Omega$, OUT off	-	4.5	7.0	mA
	I_{DD3}	4	$R_{ext}=620\Omega$, OUT off	-	6.0	9.0	mA
	I_{DD4}	4	$R_{ext}=1.24k\Omega$, OUT on	-	5.2	8.5	mA
	I_{DD5}	4	$R_{ext}=620\Omega$, OUT on	-	6.5	9.5	mA
恒流输出	I_{O1}	5	$V_{DD}=5.0V$, $V_O=1.0V$, $R_{EXT}=1.23k\Omega$	-	15	-	mA
	I_{O2}	5	$V_{DD}=5.0V$, $V_O=1.0V$, $R_{EXT}=615\Omega$	-	30	-	mA
恒流误差	ΔI_O	5	$V_{DD}=5.0V$, $V_O=1.0V$, $R_{EXT}=1.23k\Omega$, $\overline{OUT0} \sim \overline{OUT15}$	-	± 0.27	± 0.46	mA
恒流电源电压调节	$\%V_{DD}$	5	$V_{DD}=4.5\sim 5.5V$, $V_O=1.0V$, $R_{EXT}=1.24k\Omega$, $\overline{OUT0} \sim \overline{OUT15}$	-	± 0.2	-	$\%/V$
恒流输出电压调节	$\%V_{OUT}$	5	$V_{DD}=5.0V$, $V_O=1.0\sim 3.0V$, $R_{EXT}=1.24k\Omega$, $\overline{OUT0} \sim \overline{OUT15}$	-	± 0.1	-	$\%/V$
上拉电阻	R_{UP}	3	\overline{OE}	250	500	800	k Ω
下拉电阻	R_{DOWN}	2	LE	250	500	800	k Ω

开关特性 (T_a=25°C, V_{DD}=5.0V, 如不另外说明)

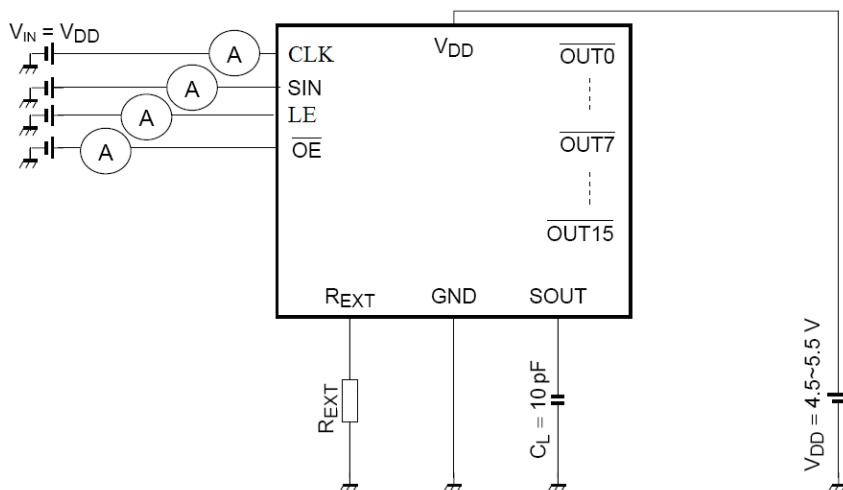
特性	符号	测试电路	测试条件	最小值	典型值	最大值	单位
传输延迟时间	$\overline{OE} - \overline{OUT0}$	t _{pLH3}	6	LE=H	-	32	ns
	$\overline{OE} - \overline{OUT1}$	t _{pHL3}	6	LE=H	-	45	
	CLK-SOUT	t _{pHL}	6	-	-	32	
输出端上升时间	t _{or}	6	电压波形的10~90%	-	30	35	ns
输出端下降时间	t _{of}	6	电压波形的90~10%	-	45	50	ns

测试电路

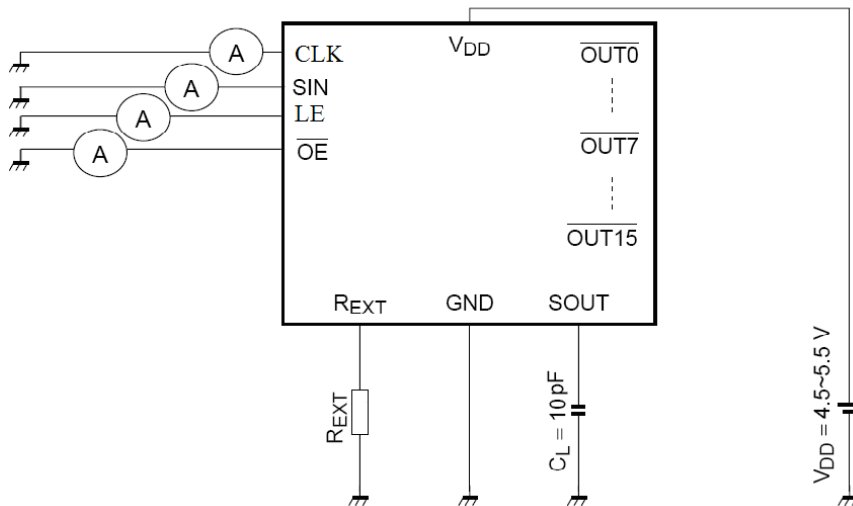
测试电路 1: 高电平逻辑输入电压/低电平逻辑输入电压



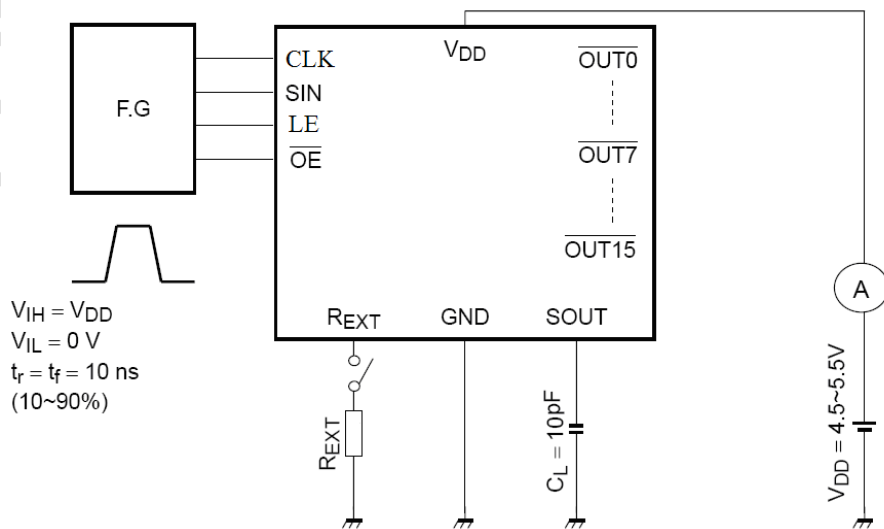
测试电路 2: 高电平逻辑输入电流/下拉电阻



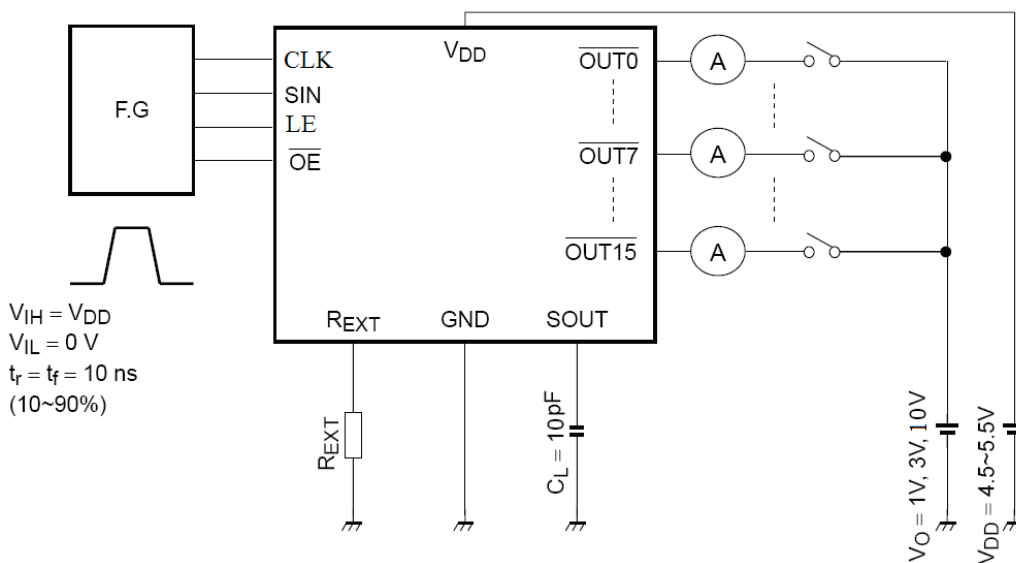
测试电路 3: 低电平逻辑输入电流/上拉电阻



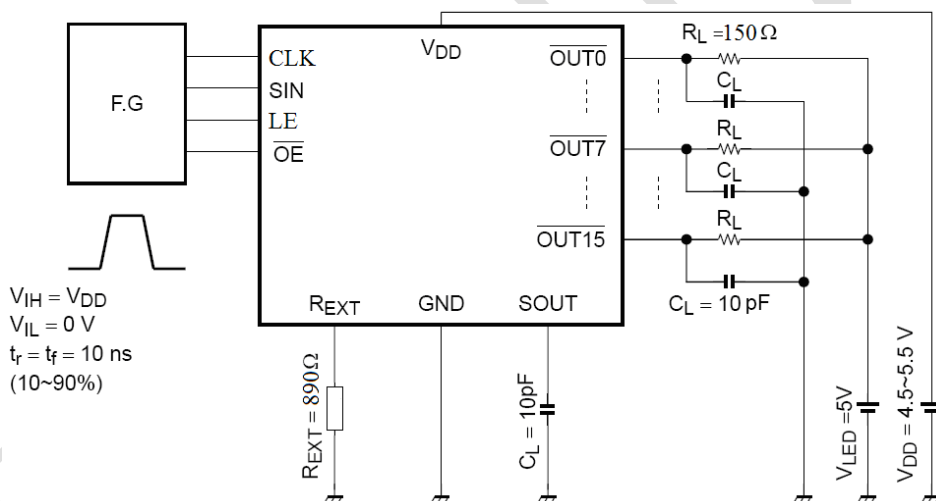
测试电路 4: 电源电流



测试电路 5: 恒流输出/输出 OFF 漏电流/恒流误差
恒流电源电压调节/恒流输出电压调节

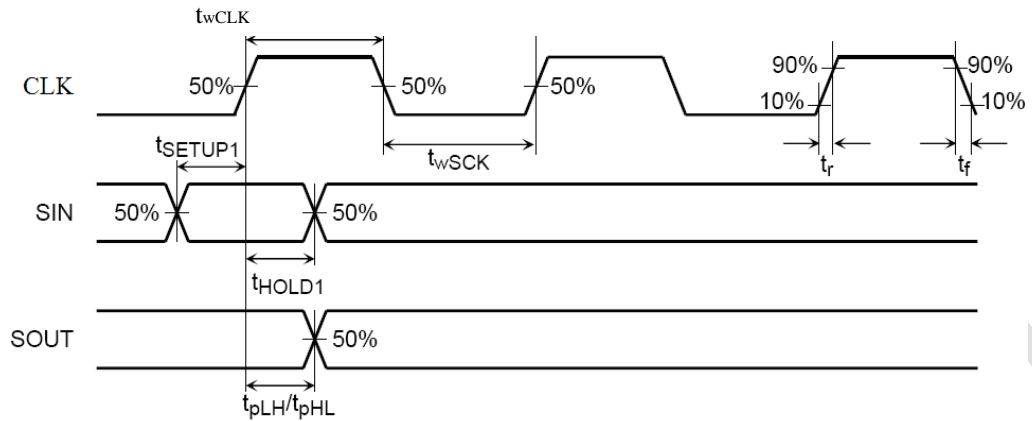


测试电路 6: 开关特性

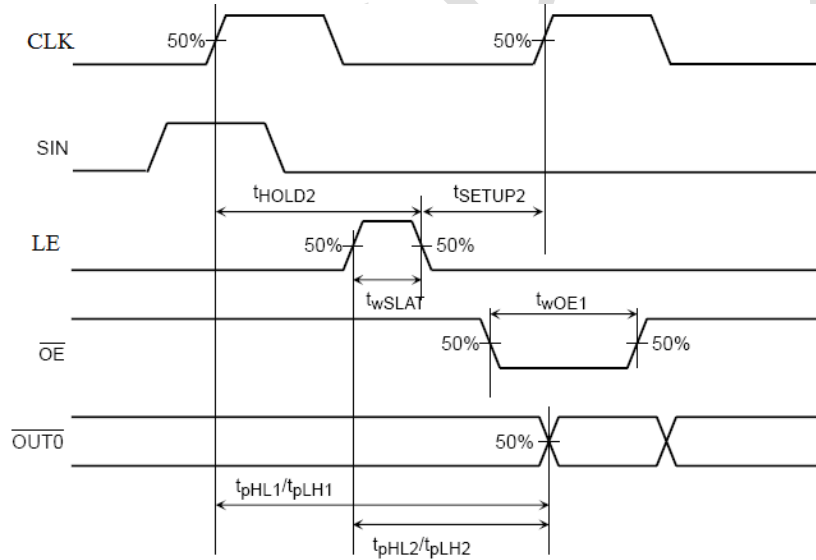


时序图

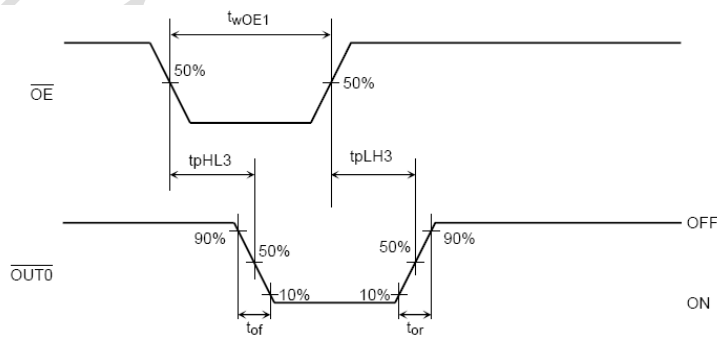
1. CLK, SIN, SOUT



2. CLK, SIN, LE, \overline{OE} , $\overline{OUT0}$



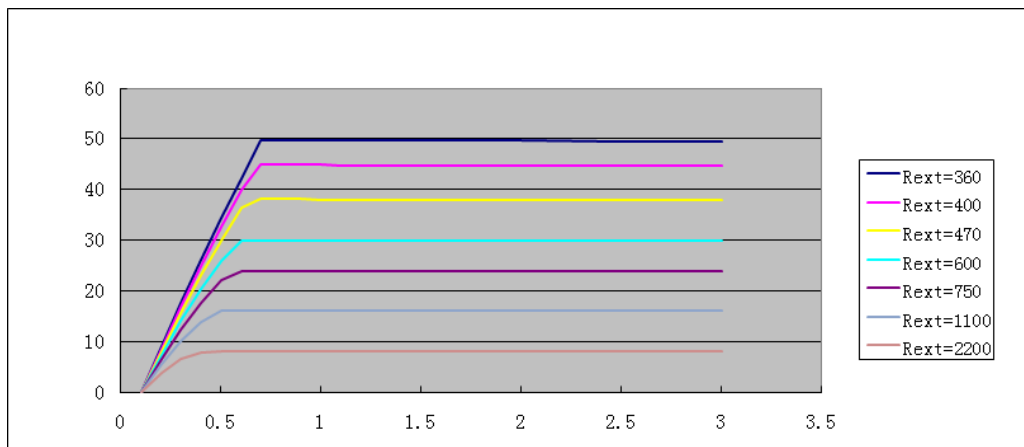
3. $\overline{OUT0}$



应用信息

ICN2037采用了精确电流驱动控制技术，同一芯片的不同通道间，不同芯片之间的电流差异极小。

- 1) 通道间电流差异 $<\pm 3.0\%$ ，芯片间的电流差异 $<\pm 2.5\%$ 。
- 2) 具有不受负载端电压影响的电流输出特性，如下图所示。输出电流将不随LED 正向电压 V_f 的变化而变化。

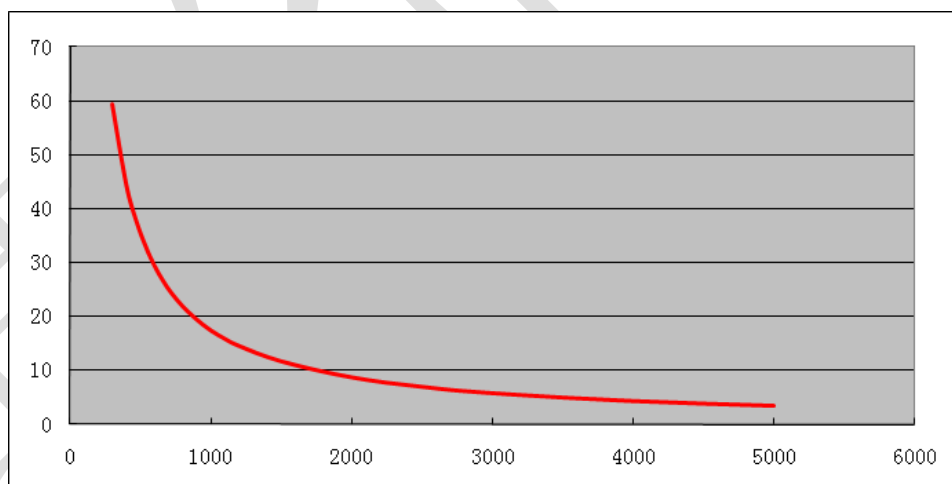


恒流输出设定

ICN2037 通过外接电阻 R_{ext} 来调节输出电流 (I_{out})，计算公式为：

$$V_{R-EXT}=1.232V;$$

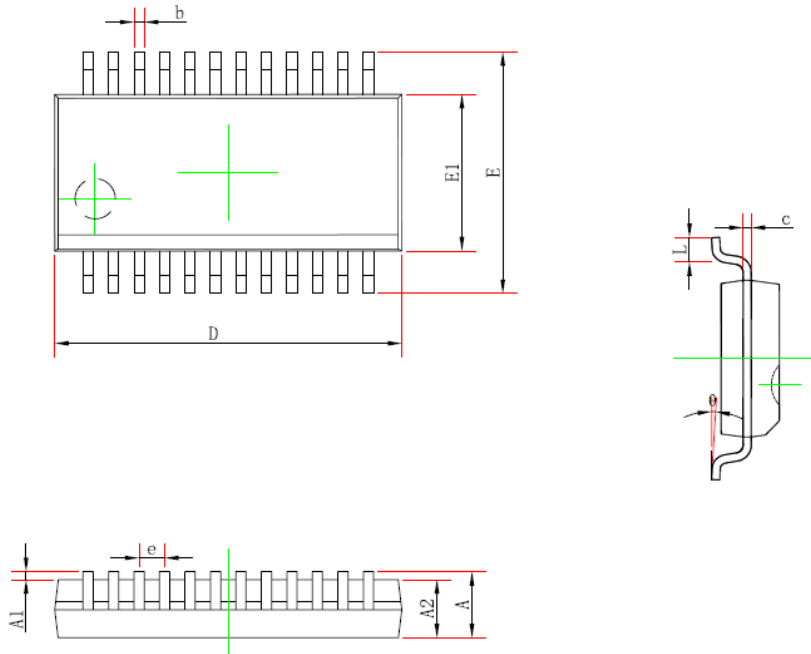
$$I_{out}=(V_{R-EXT}/R_{ext}) * 15$$



封装尺寸

SSOP24-P-150-0.635

SSOP24 (150mil) PACKAGE OUTLINE DIMENSIONS



Symbol	Dimensions In Millimeters		Dimensions In Inches	
	Min	Max	Min	Max
A	—	1.750	—	0.069
A1	0.100	0.250	0.004	0.010
A2	1.250	—	0.049	—
b	0.203	0.305	0.008	0.012
c	0.102	0.254	0.004	0.010
D	8.450	8.850	0.333	0.348
E1	3.800	4.000	0.150	0.157
E	5.800	6.200	0.228	0.244
e	0.635 (BSC)		0.025 (BSC)	
L	0.400	1.270	0.016	0.050
θ	0°	8°	0°	8°

产品订购信息

产品编号	封装（无铅环保）	重量（g）
ICN2037AP	SSOP24-P-150-0.635	0.13

声明：

- 北京集创北方科技股份有限公司保留说明书的更改权，恕不另行通知！
- ⊙ 任何半导体产品在特定条件下都有一定的失效或发生故障的可能，用户有责任在使用Chipone产品进行系统设计和整机制造时遵守安全标准并采取安全措施，以避免潜在失败风险及可能造成人身伤害或财产损失情况的发生！

集智创芯，我公司将竭诚为客户提供更优秀的产品！